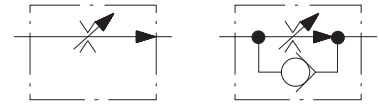


- Modulové provedení pro výškové sdružování
- Varianta s paralelním jednosměrným ventilem
- Pro řízení na vstupu, výstupu nebo paralelně ke spotřebiči
- Nastavování průtoku otočnou rukojetí
- Mezinárodní přípojovací rozměry podle ISO 4401-AB-03-4-A a DIN 24 340-A6
- Přípojovací desky - viz katalogový list HC 0002



## Popis konstrukce a funkce

Škrticí ventily se stabilizací tlakového spádu se používají pro řízení průtoku v hydraulických systémech vyžadujících velmi malou závislost průtoku na tlaku a teplotě. Dvoucestné škrticí ventily mohou být zapojeny na vstupu nebo výstupu spotřebiče anebo paralelně. Sestávají v podstatě z tělesa (1), škrticího šoupátka (2), pružiny (3), stabilizátoru (4) a otočné rukojeti (5) s příslušným přestavným mechanismem.

### Škrticí ventil VSS1-206-A

Škrtení průtoku v kanálu A ve směru A1 ® A2 probíhá na škrticím průřezu (6). Škrticí průřez je nastaven otočnou rukojetí, v nastavené poloze umožňuje šroub (9) aretaci průtoku. Pro zajištění nezávislosti průtoku v kanálu A na tlaku je za škrticí průřez (6) zařazen stabilizátor (4) s funkční hranou (7). Pružina (3) tlačí stabilizátor (4) vpravo (na doraz). Při průtoku ventilem působí vstupní tlak v kanálu A1 přes otvory (8) na čelo stabilizátoru a ten se posouvá vlevo. Přitom se zmenšuje průřez na funkční hraně (7) a tím udržuje tlakovou diferenci na škrticím průřezu (6). Zavírání stabilizátoru se zastaví po obnovení silové rovnováhy.

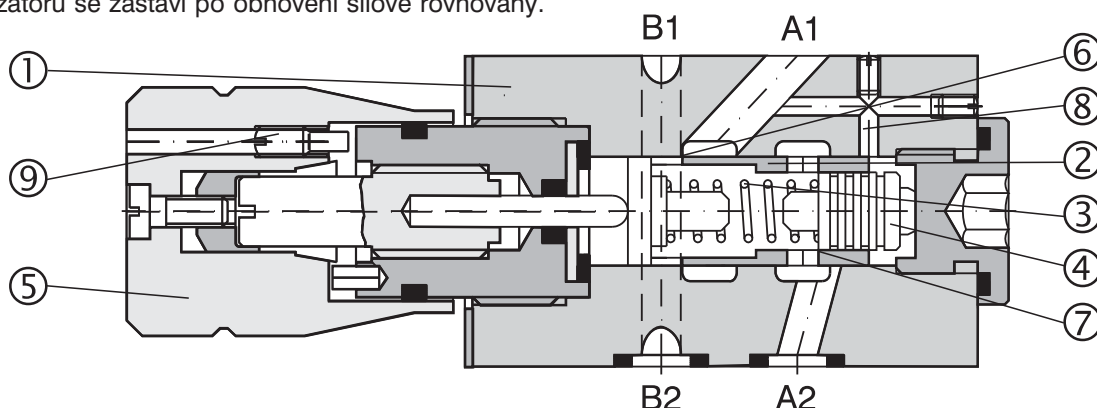
Stabilizátor porovnáva trvale tlakovou diferenci na škrticím průřezu (6) s hodnotou danou parametry a předepnutím pružiny a stálým doregulováním udržuje průtok konstantní.

### Škrticí ventil VSS1-206-B

Funkce tohoto ventilu odpovídá principiálně funkci ventilu popsaného výše. Ventil je však vybaven jednosměrným ventilem, který umožňuje volný průtok ventilem v opačném směru (A2® A1). Spojení kanálu A1 s kanálem P1 zajišťuje krycí deska nebo rozváděč připevněný na horní stranu ventilu - viz odpovídající schéma zapojení (výškové sdružení).

### Škrticí ventil VSS1-206-C

Tento ventil se odlišuje od ventilů předchozích v opačném směru průtoku, tj. regulovaný průtok z kanálu A2 do kanálu A1 a volný průtok v opačném směru - z kanálu A1 do kanálu A2. V základní povrchové úpravě je těleso ventilu fosfátováno, ostatní části jsou zinkovány.



# Typový klíč

VSS1-206- [ ] [ ] [ ]

Škrticí ventil se stabilizací

Dvoucestné provedení

Jmenovitá světlost

Průtok

$Q_n = 6,3 \text{ dm}^3 \cdot \text{min}^{-1}$

$Q_n = 12 \text{ dm}^3 \cdot \text{min}^{-1}$

$Q_n = 22 \text{ dm}^3 \cdot \text{min}^{-1}$

6,3

12

22

neoznačen  
V

**Těsnění**  
Standard (NBR)  
Viton (FPM)

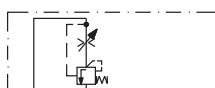
**Provedení**  
A-02 na panel - bez jednosměrného ventilu  
A-11 modulové - bez jednosměrného ventilu  
B-11 modulové - s jednosměrným ventilem, řízení na vstupu  
C-11 modulové - s jednosměrným ventilem, řízení na výstupu

**Poznámka:** V případě, že ventil nebude modulově sružen s rozváděčem a bude použit jako samostatný škrticí ventil, lze objednat pod názvem DK1-06/32-3 krycí desku, která má stejné rozteče přípojovacích šroubů a propojí kanál P1 s A1 - viz katalogový list Krycí desky HC 0003.

## Schematické značky

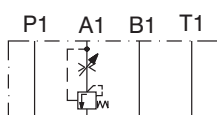
A - bez jednosměrného ventilu

Provedení A-02

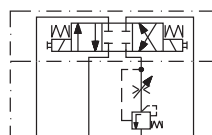


P2 A2

Provedení A-11



P2 A2 B2 T2

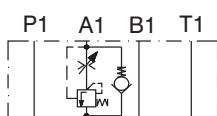


T2 B2 A2 P2

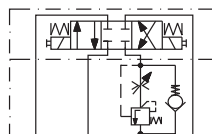
Příklad modulového sružení ventilu s rozváděčem\*

B - s jednosměrným ventilem, řízení na vstupu

Provedení B-11



P2 A2 B2 T2

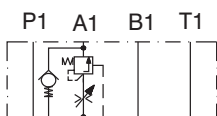


T2 B2 A2 P2

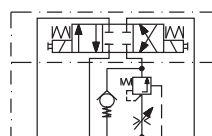
Příklad modulového sružení ventilu s rozváděčem\*

C - s jednosměrným ventilem, řízení na výstupu

Provedení C-11



P2 A2 B2 T2



T2 B2 A2 P2

Příklad modulového sružení ventilu s rozváděčem\*

\* Rozváděč je třeba objednat samostatně.

## Základní parametry

Jmenovitá světlost	mm	06		
Maximální průtok	$\text{dm}^3 \cdot \text{min}^{-1}$	6,3	12	22
Minimální nastavitelný průtok	$\text{cm}^3 \cdot \text{min}^{-1}$	60		
Maximální tlak	bar	320		
Maximální tlakový spád	bar	viz. charakteristiky		
Tlaková kapalina		Minerální olej výkonových tříd HL, HLP dle DIN 51524		
Rozsah provozní teploty kapaliny (NBR)	°C	-30 ... +100		
Rozsah provozní teploty kapaliny (Viton)	°C	-20 ... +120		
Viskozita kapaliny	$\text{mm}^2 \cdot \text{s}^{-1}$	20 ... 400		
Předepsaný stupeň čistoty kapaliny pro $Q \leq 1 \text{ dm}^3 \cdot \text{min}^{-1}$		Min. třída 20/17/14 podle ISO 4406		
Předepsaný stupeň čistoty kapaliny pro $Q > 1 \text{ dm}^3 \cdot \text{min}^{-1}$		Min. třída 21/18/15 podle ISO 4406		
Hmotnost - Provedení 02 a 11	kg	0,8		
Montážní poloha		libovolná		

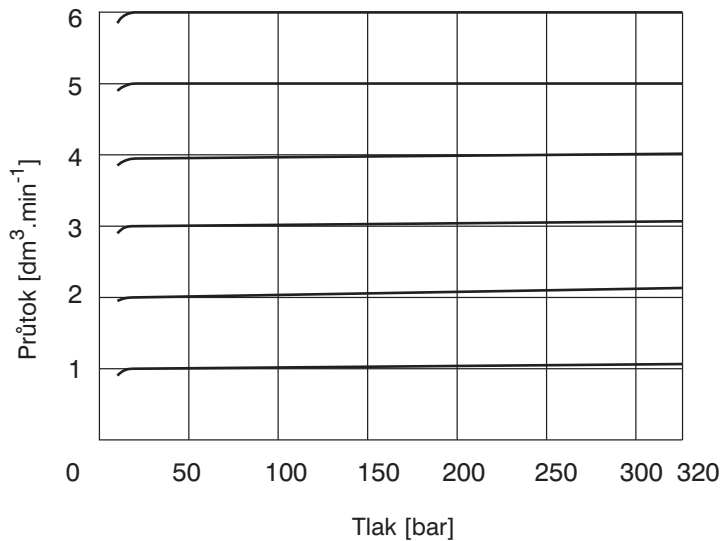
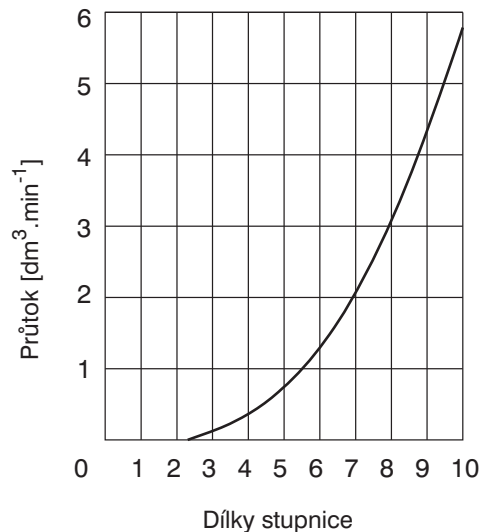
# Charakteristiky

měřeno při  $v = 32 \text{ mm}^2 \cdot \text{s}^{-1}$

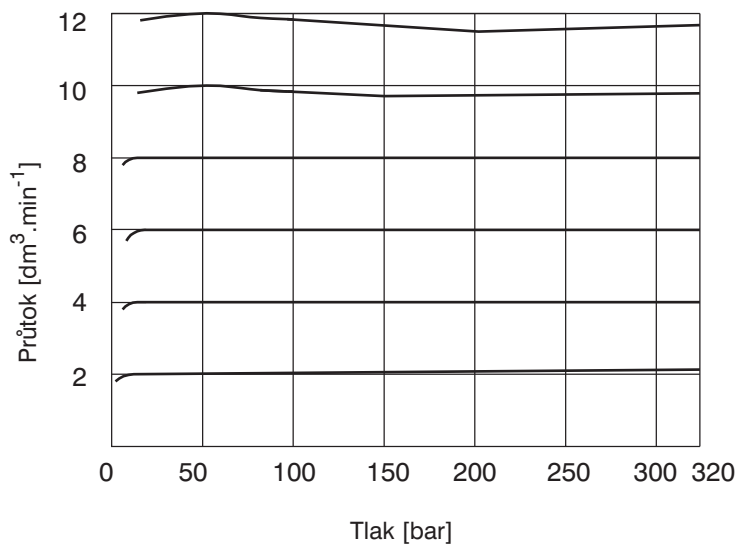
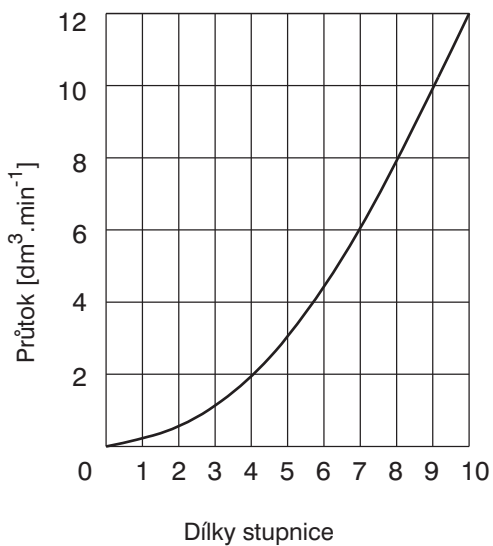
Závislost průtoku na nastavení rukojeti  
(regulace průtoku  $P \rightarrow A$ )

Závislost průtoku na tlaku

**Provedení**  
**VSS1-206-6,3x-xx**



**Provedení**  
**VSS1-206-12x-xx**



# Charakteristika

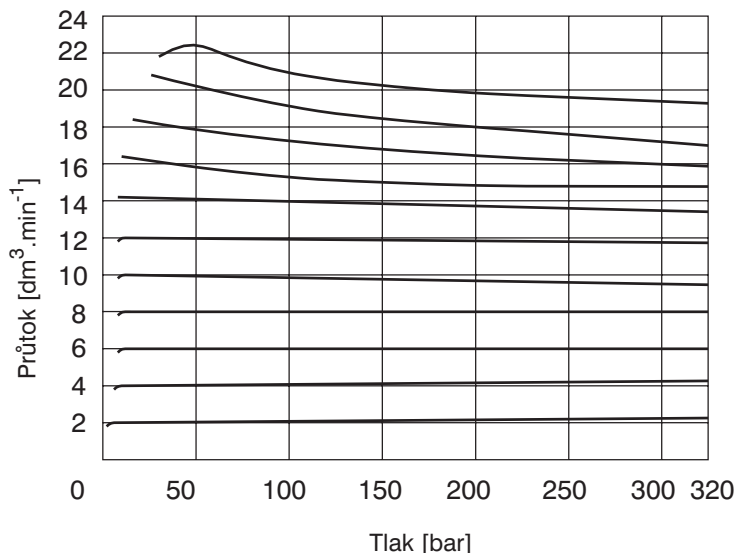
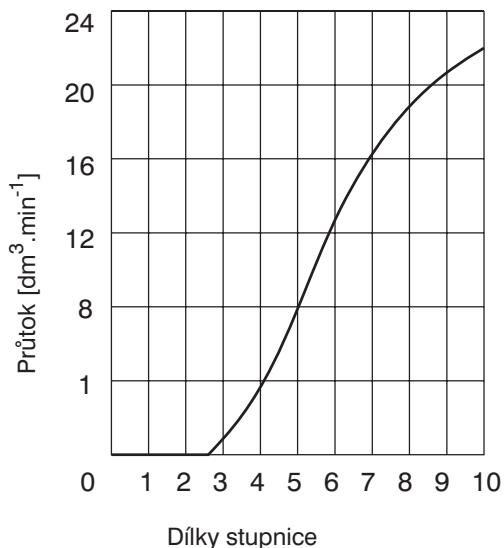
měřeno při  $v = 32 \text{ mm}^2 \cdot \text{s}^{-1}$

Závislost průtoku na nastavení rukojeti  
(regulace průtoku  $P \rightarrow A$ )

Závislost průtoku na tlaku

## Provedení

VSS1-206-22x-xx

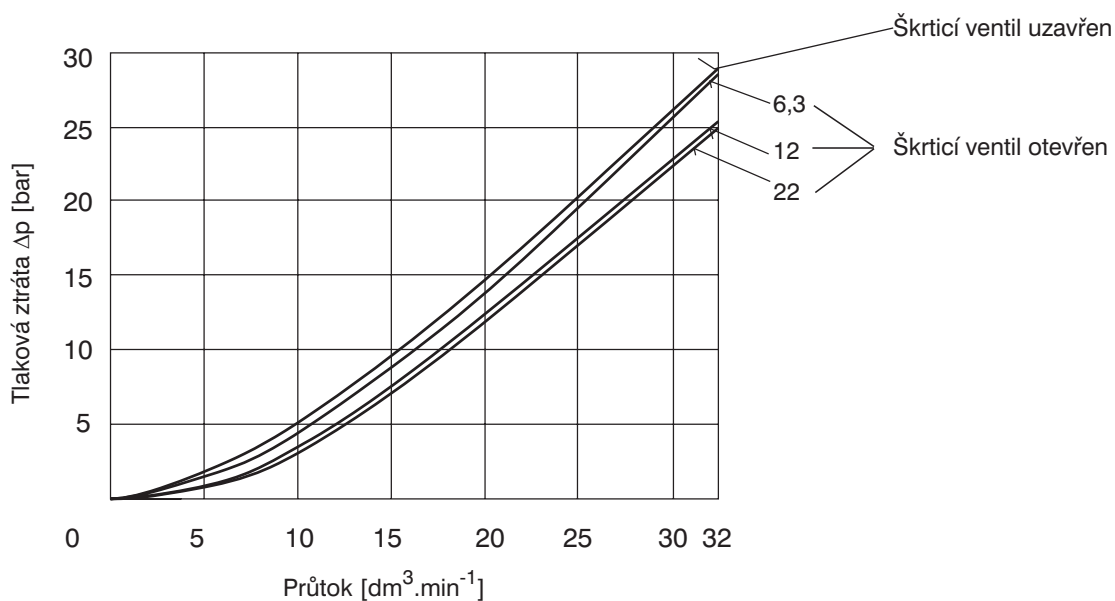


## $\Delta p$ -Q charakteristika

měřeno při  $v = 32 \text{ mm}^2 \cdot \text{s}^{-1}$

### Jednosměrný ventil

Tlaková ztráta  $\Delta p$  při průtoku z A  $\rightarrow$  P

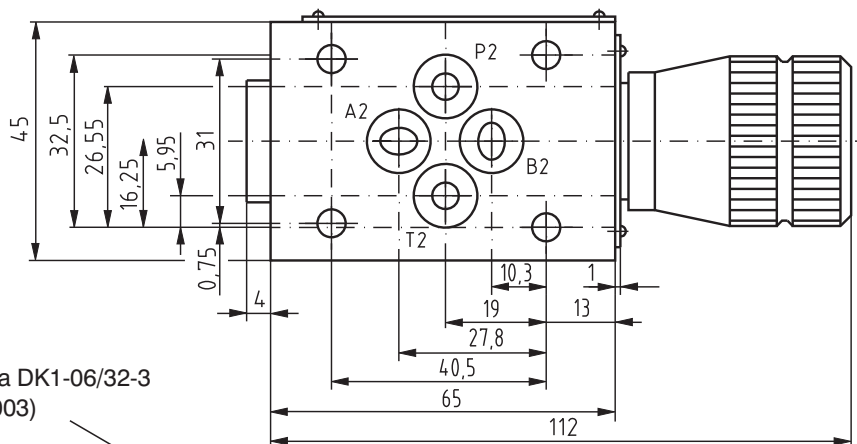


# Rozměrový náčrt

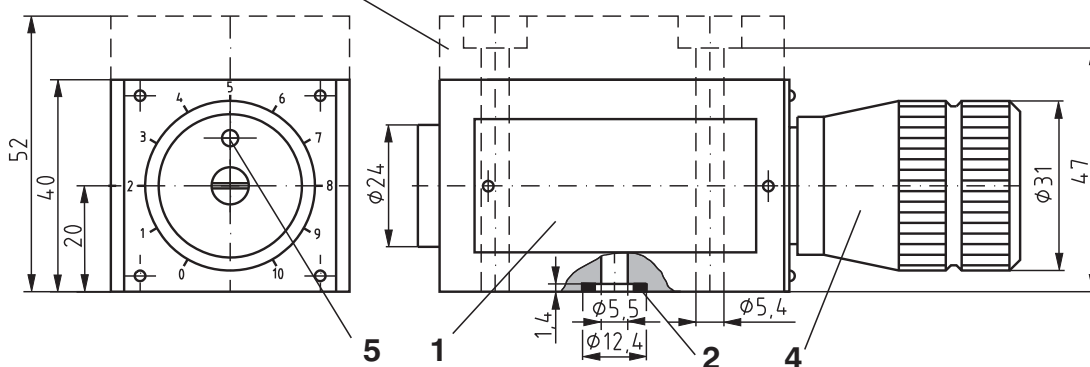
rozměry v mm

## Provedení

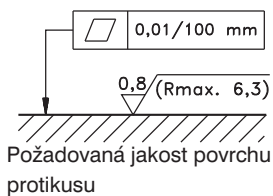
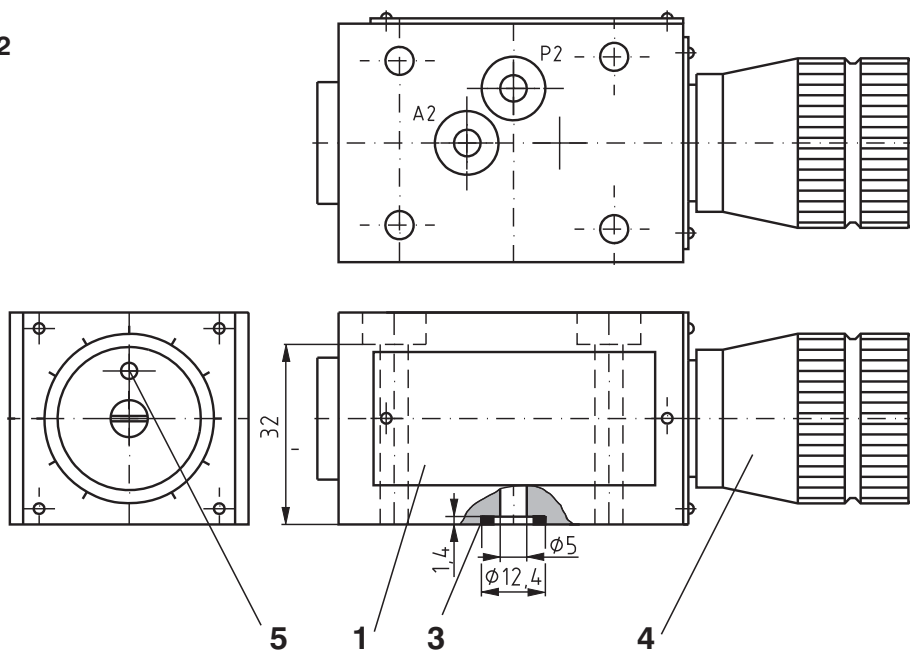
A-11, B-11, C-11



Krycí deska DK1-06/32-3  
(viz. HC 0003)



## Provedení A-02



- 1 Typový štítek
- 2 Těsnící kroužky, typ Square ring 012  
9,25x1,68 (4ks) nebo kompatibilní jsou součástí dodávky
- 3 Těsnící kroužky, typ Square ring 012  
9,25x1,68 (2ks) nebo kompatibilní jsou součástí dodávky
- 4 Ovládací prvek: otočení vlevo = menší průtok  
otočení vpravo = větší průtok
- 5 Otvor se stavěcím šroubem pro zajištění rukojeti v nastavené poloze

## Náhradní díly

### Sada těsnění

Typ	Rozměr, počet		Objednací číslo
	Square ring	O-kroužek	
Standard NBR 70	9,25 x 1,68 (4 ks)	-	15608800
Viton	-	9,25 x 1,78 (4 ks)	22795200

### Upozornění!

- Obalovou fólii lze recyklovat.
- Přepavní desku vrátit výrobci.
- Uvedené údaje slouží jen k popisu produktu a v žádném případě se nerozumí jako zaručené vlastnosti ve smyslu práva.

ARGO-HYTOS s.r.o. CZ - 543 15 Vrchlabí  
 tel.: +420-499-403111, fax: +420-499-403421  
 e-mail: sales.cz@argo-hytos.com  
 www.argo-hytos.com