
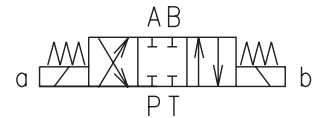


- 4/3, 4/2 rozváděče šoupátkové konstrukce
- Elektromagnety nastavitelné do tří poloh kolem osy po 90°
- Čtyřnákržkové šoupátko - snížená závislost funkce na viskozitě kapaliny
- Nouzové ruční ovládání
- Připojovací rozměry podle DIN 24 340 / ISO 4401 / CETOP RP121-H
- CSA na požádání 



## Popis konstrukce a funkce

Rozváděče se skládají z litinového tělesa (1), válcového šoupátka (5), vratných pružin (4) a ovládacích elektromagnetů (2, 3).

Třípolohové rozváděče mají vždy dva ovládací elektromagnety a dvě vratné pružiny. Dvupolohové rozváděče mají jeden ovládací elektromagnet a jednu vratnou pružinu.

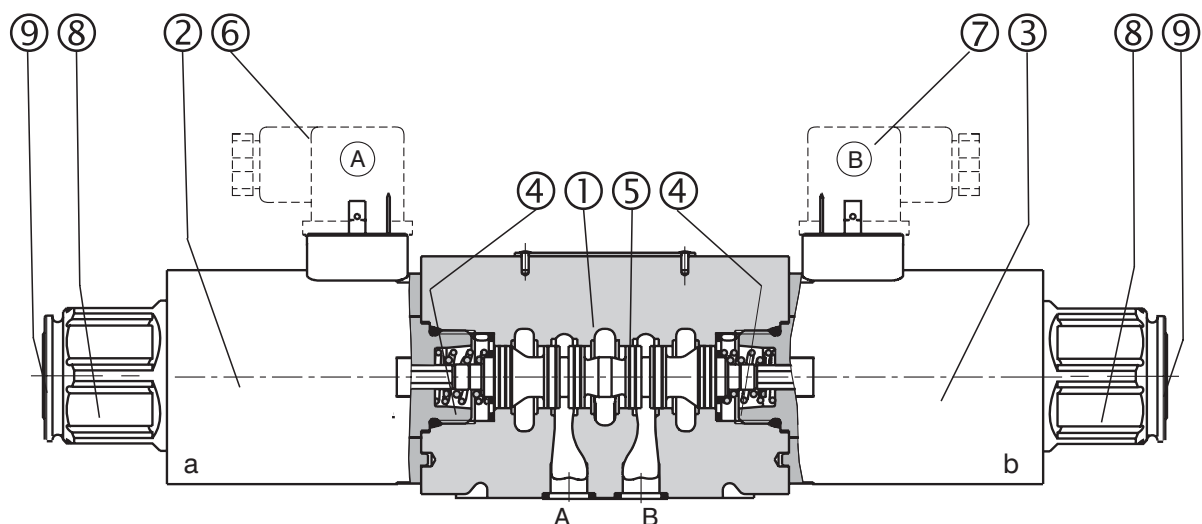
Elektromagnety jsou napájeny stejnosměrným proudem přes konektorové nástrčky (6, 7) bez usměrňovače nebo střídavým proudem přes

konektorové nástrčky (6, 7) s vestavěným usměrňovačem.

Po povolení upevňovací matice (8) lze elektromagnety natáčet kolem své osy do tří poloh po 90°.

Do tlaku 25 bar v kanálu T lze rozváděče ovládat nouzovým ručním ovládáním (9).

V základní povrchové úpravě je těleso rozváděče (1) fosfátováno, povrch ovládacích elektromagnetů (2, 3) je zinkován.



# Typový klíč

RPE4-10   /

**Elektromagneticky ovládané rozváděče**

**Jmenovitá světlost**

**Počet pracovních poloh**

dvoupolohové  
třípolohové

**2**  
**3**

**Propojení a nastavení výchozí polohy šoupátka**  
viz tabulka propojení

**Jmenovité napětí elektromagnetů**

(na svorkách cívky)

12 V DC / 3,17 A

24 V DC / 1,73 A

205 V DC / 0,20 A

230 V AC / 0,20 A / 50 (60) Hz

120 V AC / 0,35 A / 60 Hz

**01200**

**02400**

**20500**

**23050**

 **12060**

Cívky elektromagnetů AC jsou v provedení E5

CSA na požádání 

**Provedení cívky elektromagnetu**

s vývodem pro konektorovou nástrčku

dle EN 175301-803-A

s integrovaným usměrňovačem a vývodem

pro konektorovou nástrčku dle EN 175301-803

**E1**

**E5**

**KO2**

**Snímání koncové polohy**

bez označení bez snímače

**S1** spínací snímač do 50bar

**S2** spínací snímač do 210bar

**S4** rozepínací snímač do 50bar

**Těsnění**

bez označení

**V**

standard (NBR)

Viton (FPM)

**Tlumení**

bez označení

**T2**

**T3**

bez tlumení

tryska v propojovacím kanále

nastavitelná škrticí tryska

**Nouzové ovládání**

bez označení

**N2**

standard

zakryté pryžovou krytkou

**Konektory nejsou** součástí dodávky, možno objednat samostatně,  
dle objednáčíslo viz strana 9

**Preferované typy naleznete zvýrazněné v typovém klíči, tabulce propojení a v tabulce na straně 10**

## Základní parametry

Jmenovitá světlost	mm	10	
Maximální průtok	dm <sup>3</sup> · min <sup>-1</sup>	viz p-Q charakteristika	
Maximální provozní tlak ve vývodech P, A, B	bar	350	
Maximální provozní tlak ve vývodu T	bar	50 - pro provedení <b>S1, S4</b> a 210 - pro provedení <b>S2</b>	
Tlakové ztráty	bar	viz Δp-Q charakteristika	
Tlaková kapalina		Minerální olej výkonových tříd HL, HLP dle DIN 51524	
Rozsah provozní teploty kapaliny (NBR/ Viton)	°C	-30 ... +80	-20 ... +80
Teplota okolí max.	°C	+50	
Rozsah provozní viskozity	mm <sup>2</sup> · s <sup>-1</sup>	20 ... 400	
Předepsaný stupeň čistoty kapaliny		Min. třída 21/18/15 podle ČSN ISO 4406	
Přípustná tolerance jmenovitého napětí	%	AC: ±10	DC: ±10
Maximální hustota spínání	1 · hod <sup>-1</sup>	15 000	
Přestavný čas při viskozitě 32 mm <sup>2</sup> · s <sup>-1</sup>	ms	AC: 50 ... 330	DC: 50 ... 120
Vratný čas při viskozitě 32 mm <sup>2</sup> · s <sup>-1</sup>	ms	AC: 100 ... 300	DC: 30 ... 90
Maximální dovolený zatěžovatel	%	100	
Životnost rozváděče - počet cyklů přestavení		10 <sup>7</sup>	
Stupeň elektrického krytí dle ČSN EN 60529		IP 65	
Hmotnost rozváděče - s 1 elektromagnetem - s 2 elektromagnety	kg	3,9 5,4	
Montážní poloha		libovolná	

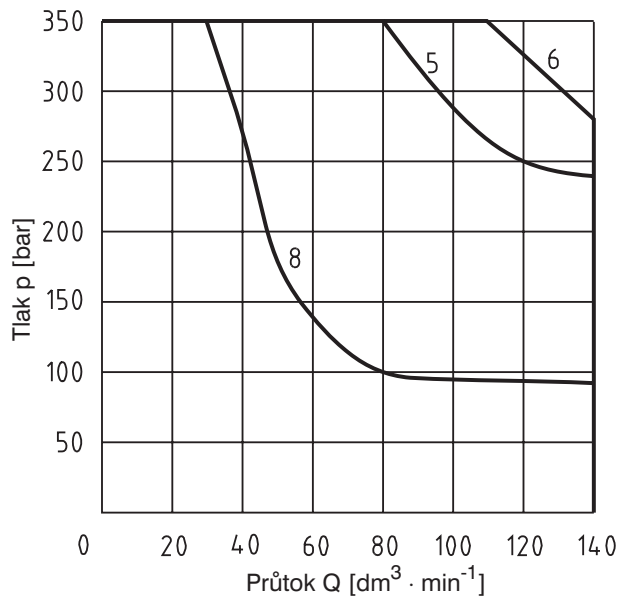
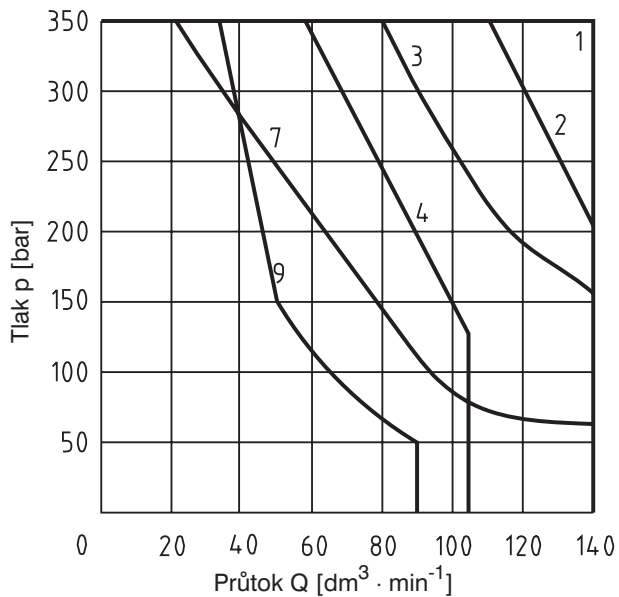
## Tabulka propojení

Označení	Symbol	Mezipolohy	Označení	Symbol	Mezipolohy
<b>Z11</b>			<b>P51</b>		
<b>C11</b>			<b>Y51</b>		
<b>H11</b>			<b>C51</b>		
<b>P11</b>			<b>B51</b>		
<b>Y11</b>			<b>Z51</b>		
<b>L21</b>			<b>H51</b>		
<b>B11</b>			<b>X11</b>		
<b>C21</b>			<b>C11</b>		
<b>R11</b>			<b>H11</b>		
<b>R21</b>			<b>J15</b>		
<b>A51</b>			<b>J75</b>		

### p-Q charakteristiky

měřeno při  $v = 32 \text{ mm}^2 \cdot \text{s}^{-1}$

Hraniční křivky maximálního hydraulického výkonu přenášeného rozváděčem. Výkonové křivky platí pro symetrický průtok rozváděčem (např. průtoky ve směru P-A a směru B-T jsou stejné). V případě, že je průtok asymetrický, mohou být výkonové křivky výrazně nižší. V takových případech konzultujte výkonovou křivku s výrobcem.

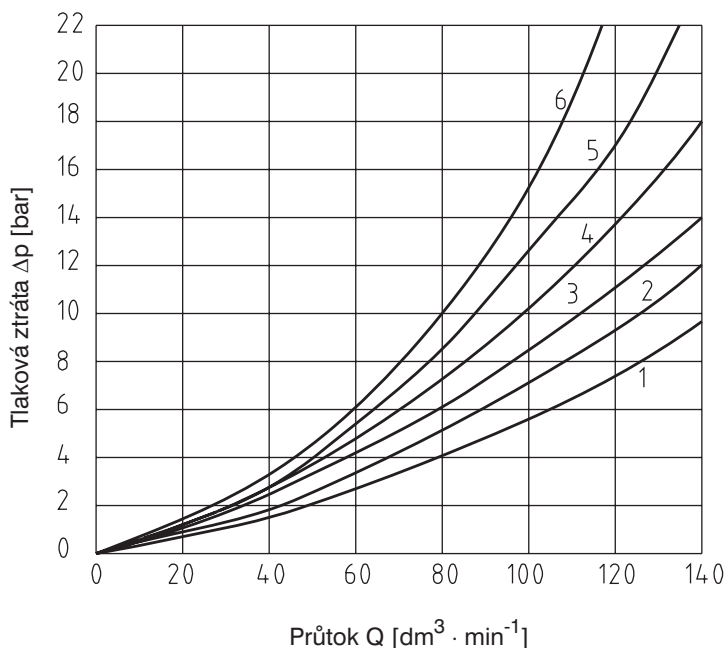


Z11	Z51	H11	H51	P11	P51	Y11	Y51	C11	C51	R11	X11	B11	B51	L21	R21	J15	J75	A51	C21
1	1	1	1	1	1	5	5	3	3	2	2	4	4	7	2	6	6	8	9

### Δp-Q charakteristiky

měřeno při  $v = 32 \text{ mm}^2 \cdot \text{s}^{-1}$

Závislost tlakových ztrát Δp na průtoku.

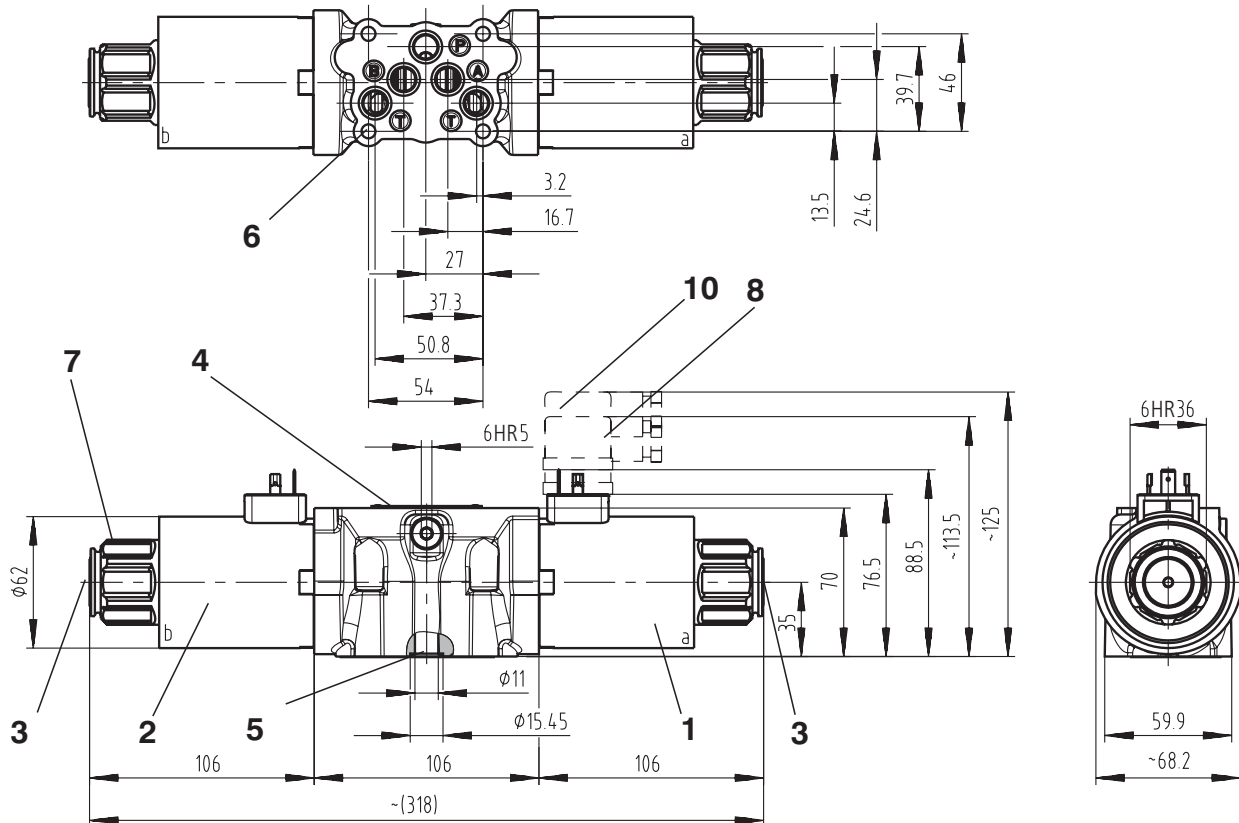


	P-A	P-B	A-T	B-T	P-T
Z11	1	1	2	2	
Z51		1	2		
H11	1	1	2	2	1
H51		1	2		1
P11	1	1	2	2	
P51		1	2		
Y11	1	1	2	2	
Y51		1	2		
C11	4	3	4	5	1
C51	4			5	1
R11	1	1	2	2	
X11	1	1	2	2	
B11	1	1	2	2	
B51		1	2		
L21	1	1	1	2	2
R21	1	1	1	3	
J15	1	1	2	3	
J75	1	1			
A51	1	1			
C21	6	6	6	6	4

# Rozměrový náčrt

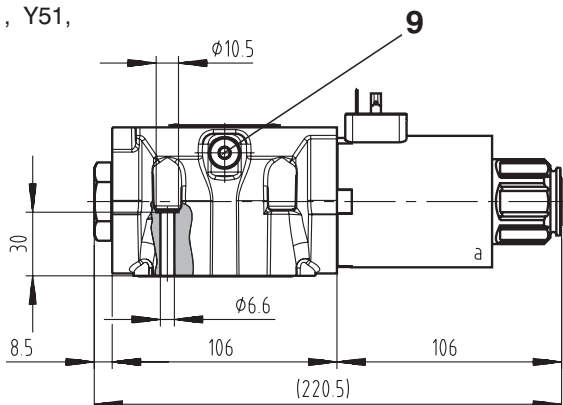
rozměry v mm

## Rozváděč dvoumagnetový



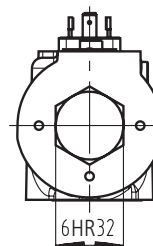
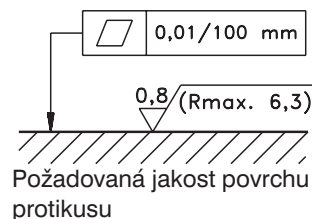
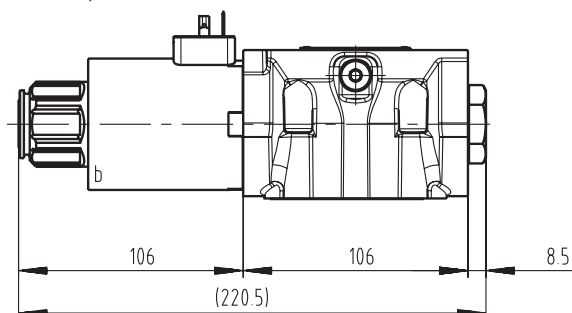
## Rozváděč jednomagnetový "a"

Propojení R11, R21, Y51, C51, Z51, H51,



## Rozváděč jednomagnetový "b"

Propojení C11, H11

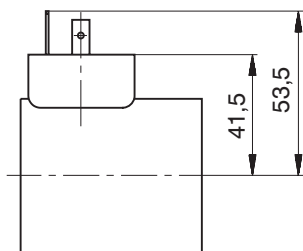


- 1 Elektromagnet a
- 2 Elektromagnet b
- 3 Nouzové ruční ovládání
- 4 Typový štítek
- 5 Těsnicí kroužky Square ring 12,42 x 1,68 (5 ks) jsou součástí dodávky
- 6 4 průchozí otvory pro upevnění rozváděče
- 7 Upeňovací matice elektromagnetu
- 8 Konektorová nástrčka dle EN 175301-803
- 9 Nastavitelná škrťací tryska
- 10 Prostor potřebný pro nasazení konektorové nástrčky

## Provedení cívky elektromagnetu

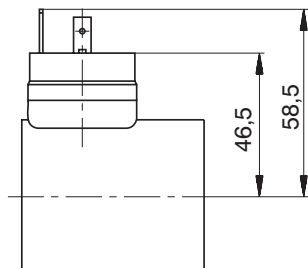
rozměry v mm

E1



Cívka elektromagnetu s vývodem pro konektorovou nástrčku dle EN 175301-803.

E5



Cívka elektromagnetu s vestavěným usměrňovačem a vývodem pro konektorovou nástrčku dle EN 175301-803.

## Nouzové ovládání

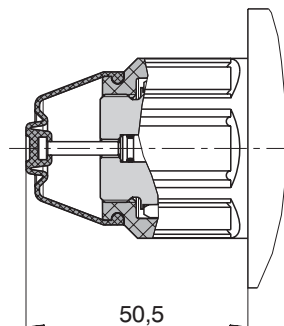
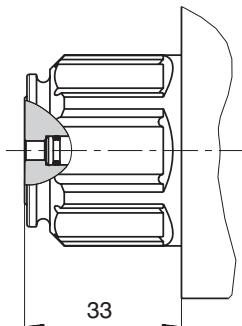
rozměry v mm

Standard

Pryžová krytka

Bez označení  
Rozměrový náčrt

Označení **N2**  
Rozměrový náčrt



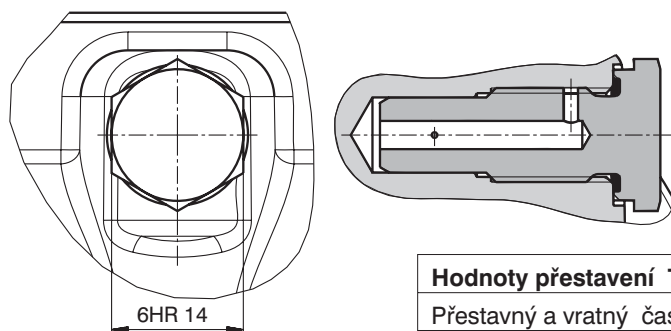
**Popis:**  
Standardní provedení nouzového ručního ovládání.  
Standardní upevňovací matice cívky elektromagnetu.

**Popis:**  
Nouzové ruční ovládání chráněné pryžovou krytkou

## Hodnoty tlumeného přestavení

rozměry v mm

T2

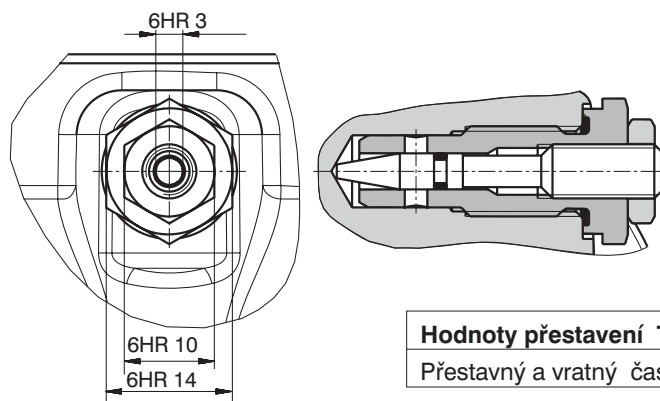


**Tryska  $\varnothing 0,6$  v propojovacím kanále**  
Tryska prodlužuje přestavný čas rozváděče

### Hodnoty přestavení T2

Přestavný a vratný čas šoupátka	ms	120 ... 350
---------------------------------	----	-------------

T3



**Nastavitelná škrťací tryška**  
Nastavitelná tryška slouží k plynulému seřízení přestavného času rozváděče

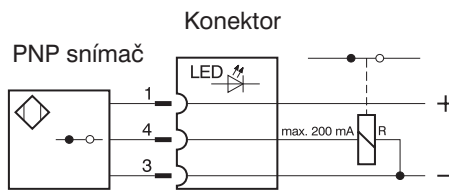
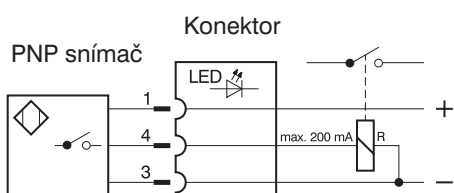
### Hodnoty přestavení T3

Přestavný a vratný čas šoupátka	ms	30 ... 2000
---------------------------------	----	-------------

# Snímač koncové polohy šoupátka

**S1, S2** Schéma zapojení - spínací snímač

**S4** Schéma zapojení - rozepínací snímač

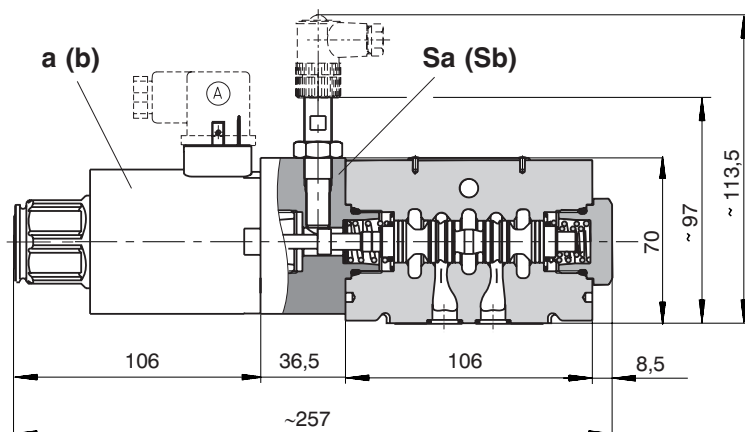


Bezkontaktní snímač převádí polohu šoupátka na skokový elektrický signál. Lze jej použít u rozváděčů s jedním nebo dvěma ovládacími elektromagnety.

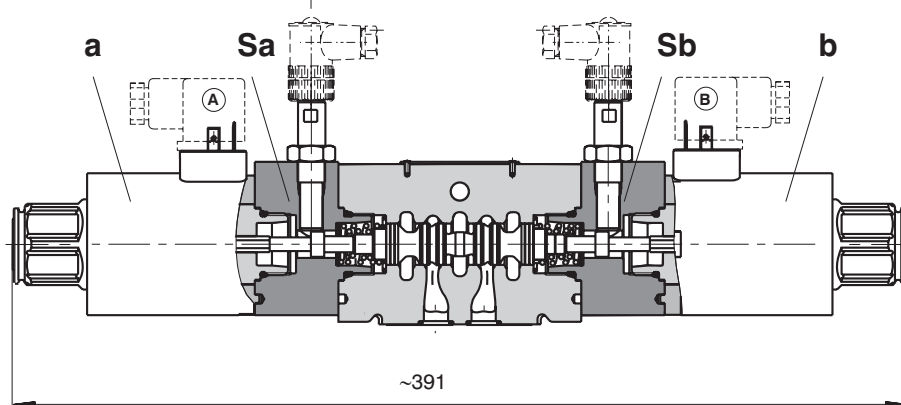
Základní parametry snímače		S1, S4	S2
Jmenovité napájecí napětí	V	24 DC	
Rozsah napájecího napětí	V	10 ... 30 DC	
Jmenovitý proud	mA	200	
Stupeň elektrického krytí snímače dle ČSN EN 60 529		IP 67	
Tlaková pevnost	bar	50	210
Frekvence spínání	Hz	1000	
Rozsah teploty okolí	°C	-25 ... +80	

Základní parametry konektoru snímače		Indikace	
Rozsah napájecího napětí	V	žlutá LED	
Rozsah teploty okolí	°C		

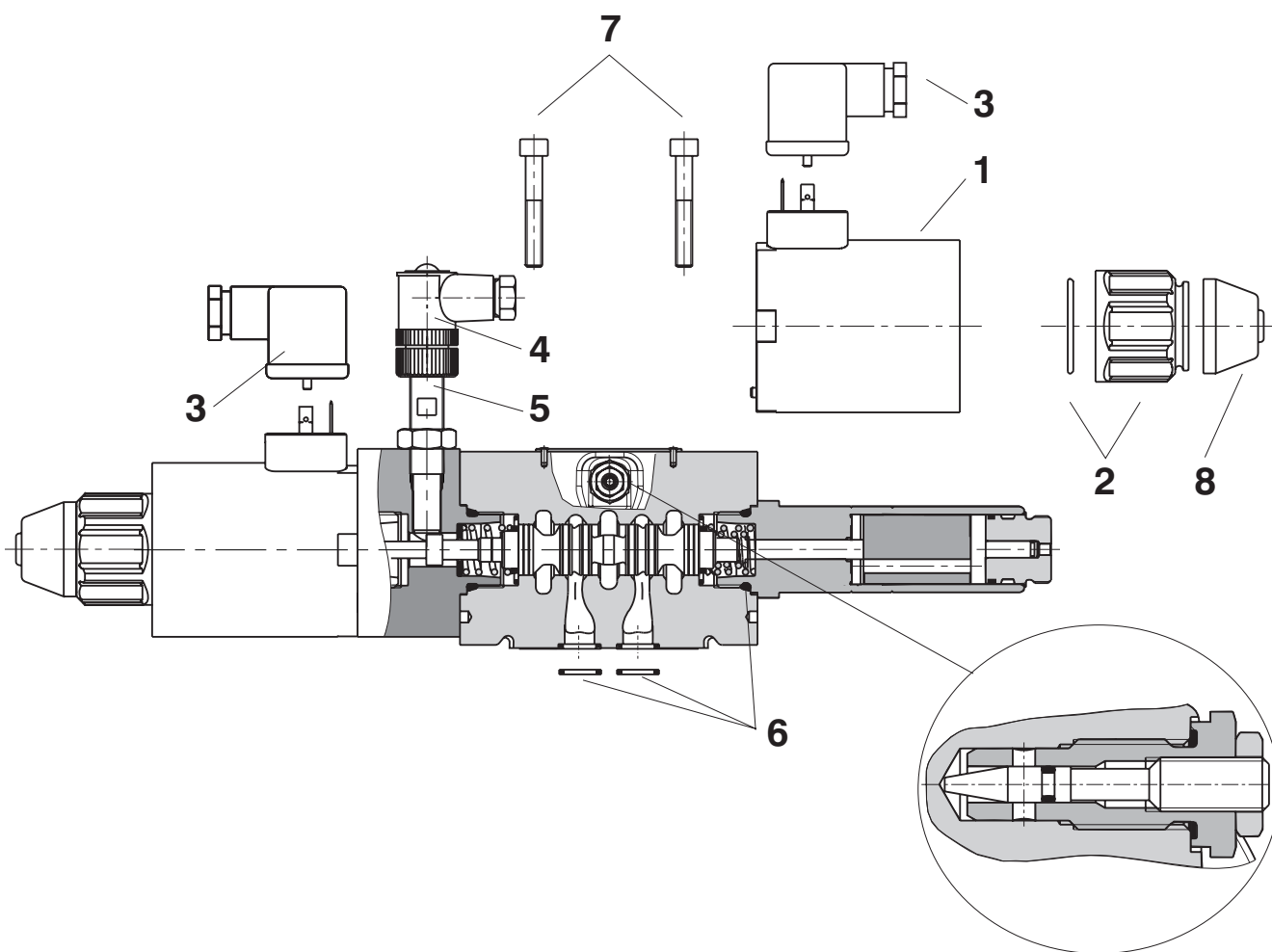
Funkce a rozměry snímače pro jednomagnetový rozváděč rozměry v mm				
Signál cívky magnetu a (b)	Signál snímače Sa (Sb)		LED	
	S1, S2 - spínací snímač	S4- rozepínací snímač	S1, S2	S4
0	1	0	ON	OFF
1	0	1	OFF	ON



Funkce a rozměry snímače pro dvoumagnetový rozváděč rozměry v mm									
Signál cívky magnetu		Signál snímače				LED			
a	b	S1, S2- spínací snímač		S4 - rozepínací snímač		S1, S2		S4	
		Sa	Sb	Sa	Sb	Sa - LED	Sb - LED	Sa - LED	Sb - LED
0	0	1	1	0	0	ON	ON	OFF	OFF
1	0	0	1	1	0	OFF	ON	ON	OFF



# Náhradní díly



- 1 Cívka elektromagnetu
- 2 Upevňovací matice elektromagnetu + těsnicí kroužek
- 3 Konektorová nástrčka
- 4 Konektor snímače polohy s LED
- 5 Snímač
- 6 Sada těsnění
- 7 Upevňovací šrouby
- 8 Pryžová krytka s nouzovým ovládním



<b>Cívka elektromagnetu</b>			
Typové označení napětí cívky	Provedení cívky		
	E1	E5	
	Objednáací číslo		
01200	16195700		
02400	16196100		
20500	23898000		
23050		16195100	
12060		1619500	
<b>Upevňovací matice elektromagnetu + těsnicí kroužek</b>			
Provedení matice	Těsnicí kroužek	Objednáací číslo	
Standardní matice	30 x 2	15900800	
Pryžová krytka s nouzovým ovládním		15900900	
<b>Konektor snímače polohy</b>			
Typové označení	Druh	Maximální napětí na vstupu	Objednáací číslo
K02	konektor snímače polohy s LED	10...30 V DC	17364800
S1	spínací snímač	10...30 V DC	405111129213
S2	spínací snímač	10...30 V DC	18838900
S4	rozepínací snímač	10...30 V DC	20725300
<b>Sada těsnění</b>			
Provedení	Rozměr, počet		Objednáací číslo
	Square ring	O-kroužek	
Standard NBR70	12,42 x 1,68 (5 ks), 11,9 x 8,4 x 1 (1 ks)	23,81 x 2,62 (2 ks), 1,8 x 1(1 ks)	15847500
Viton	12,42 x 1,68 (5 ks), 11,9 x 8,4 x 1 (1 ks)	23,47 x 2,62 (2 ks), 1,8 x 1(1 ks)	15847800
<b>Upevňovací šrouby - sada</b>			
Rozměr, počet	Utahovací moment	Objednáací číslo	
M6 x 40 DIN 912-10.9 (4 ks)	14+2 Nm	15847700	
<b>Tlumené přestavování</b>			
T2	10 Nm	15901200	
T3	10 Nm	15901300	
<b>Konektorová nástrčka podle EN 175301-803</b>			
Typové označení	Konektorová nástrčka <b>A šedá</b>		Konektorová nástrčka <b>B černá</b>
	Objednáací číslo		
K1	16202200	16202100	
K5	16202600	16202500	
K2	16202800	16202700	
K3	16202400	16202300	
K4	16203000	16202900	
Typové označení	Druh	Provedení	Maximální napětí na vstupu
K1	Nástrčka B (černá)	bez usměrňovače - M16x1,5 (otvor průchodky Ø 6-8 mm)	230 V AC/DC
	Nástrčka A (šedá)		
K5	Nástrčka B (černá)	bez usměrňovače - M16x1,5 (otvor průchodky Ø 4-6 mm)	230 V AC/DC
	Nástrčka A (šedá)		
K2	Nástrčka B (černá)	bez usměrňovače s LED a zhášecí diodou - M16x1,5 (otvor průchodky Ø 6-8 mm)	12 ... 24 V DC
	Nástrčka A (šedá)		
K3	Nástrčka B (černá)	s usměrňovačem - M16x1,5 (otvor průchodky Ø 6-8 mm)	230 V AC
	Nástrčka A (šedá)		
K4	Nástrčka B (černá)	s usměrňovačem s LED a zhášecí diodou - M16x1,5 (otvor průchodky Ø 6-8 mm)	230 V AC
	Nástrčka A (šedá)		
<b>Doporučené cívky elektromagnetů při použití konektorových nástrček s usměrňovačem - typové označení K3, K4</b>			
Jmenovité napětí zdroje (přípustná tolerance jmenovitého napětí ±10%)		Typové označení napětí elektromagnetu	
230 V AC / 0,17 A / 50 (60) Hz		20500	



## Preferované typy rozváděčů

Typové označení	Objednací číslo	Typové označení	Objednací číslo
RPE4-103Z11	15888500	RPE4-103Z11/02400E1	15889500
RPE4-102Z51	15892000	RPE4-102Z51/02400E1	15892300
RPE4-103C11	15888700	RPE4-103C11/02400E1	15890000
RPE4-102C51	15892100	RPE4-102C51/02400E1	15892500
RPE4-103H11	15889000	RPE4-103H11/02400E1	15892700
RPE4-103Y11	15888900	RPE4-103Y11/02400E1	15893100
RPE4-102R11	15889100	RPE4-102R11/02400E1	15890700
RPE4-102R21	15889200	RPE4-102R21/02400E1	15893400
RPE4-102Y51	15892200	RPE4-102Y51/02400E1	15893700
RPE4-103Z11/01200E1	15891600	RPE4-103Z11/23050E5	21867800
RPE4-102Z51/01200E1	15891200	RPE4-102Z51/23050E5	21868300
RPE4-103C11/01200E1	15891700	RPE4-103C11/23050E5	21868500
RPE4-102C51/01200E1	15891500	RPE4-102C51/23050E5	21868800
RPE4-103H11/01200E1	15891000	RPE4-103H11/23050E5	21862100
RPE4-103Y11/01200E1	15890400	RPE4-103Y11/23050E5	21868900
RPE4-102R11/01200E1	15891900	RPE4-102R11/23050E5	21869400
RPE4-102R21/01200E1	15891300	RPE4-102R21/23050E5	21869900
RPE4-102Y51/01200E1	15891400	RPE4-102Z51/23050E5	21870100

## Upozornění!

- U rozváděčů se dvěma elektromagnety může být kterýkoliv z elektromagnetů zapnut až po vypnutí elektromagnetu druhého.
- Rozváděče s jiným propojením šoupátka než je v katalogu dodáme na požádání.
- Obalovou fólii lze recyklovat.
- Přepravní desku lze vrátit výrobci.
- Upevňovací šrouby M6 x 40 ČSN 02 1143.7 případně svorníky je nutné objednat samostatně. Utahovací moment šroubů je 14 Nm.
- Uvedené údaje slouží jen k popisu produktu a v žádném případě se nerozumí jako zaručené vlastnosti ve smyslu práva.
- Pouze pro RPEW4-10 CSA: pro zapojení nutno použít drát s odolností minimálně 75°C.

ARGO-HYTOS s.r.o. CZ - 543 15 Vrchlabí  
 Tel.: +420-499-403-111, Fax: +420-499-403-421  
 E-Mail: sales.cz@argo-hytos.com  
 www.argo-hytos.com