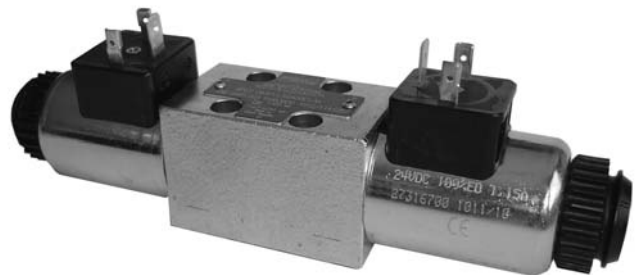
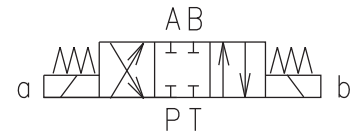


- 4/3, 4/2 rozváděče šoupátkové konstrukce
- Elektromagnety libovolně nastavitelné kolem osy
- Nouzové ruční ovládání
- Připojovací rozměry podle DIN 24 340 / ISO 4401 / CETOP RP121-H
- Připojovací desky - viz katalogový list HC 0002
- CSA na požádání



## Popis konstrukce a funkce

Rozváděče se skládají z litinového tělesa (1), válcového šoupátka (5), vratných pružin (4) a ovládacích elektromagnetů (2, 3).

Třípolohové rozváděče mají vždy dva ovládací elektromagnety a dvě vratné pružiny. Dvoupolohové rozváděče mají jeden ovládací elektromagnet a jednu vratnou pružinu, nebo dva ovládací elektromagnety a aretaci polohy šoupátka.

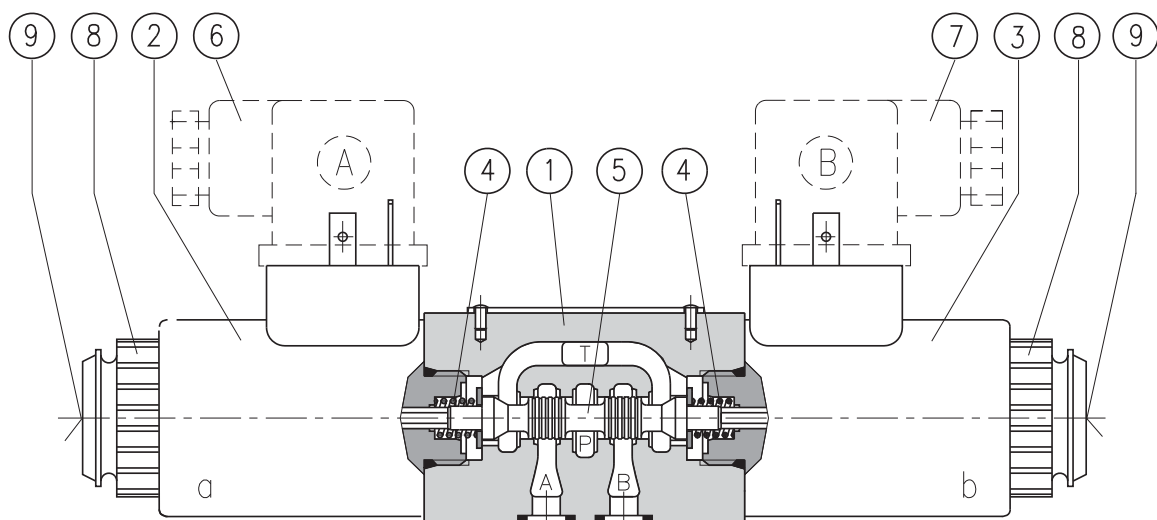
Elektromagnety jsou napájeny stejnosměrným proudem přes konektorové nástrčky A, B (6, 7) bez

usměrňovače nebo střídavým proudem přes konektorové nástrčky s vestavěným usměrňovačem. Konektorové nástrčky (6, 7) jsou otočné po 90°.

Po povolení upevňovací matice (8) lze elektromagnety natáčet kolem své osy v rozsahu 360°.

Do tlaku 25 bar v kanálu T lze rozváděče ovládat nouzovým ručním ovládáním (9).

V základní povrchové úpravě je těleso rozváděče (1) fosfátováno, povrch ovládacích elektromagnetů (2, 3) je zinkován.



# Typový klíč

**RPE3-04**   /

**Elektromagneticky ovládané rozváděče**

bez označení  
**V**

**Těsnění**  
NBR  
FPM (Viton)

**Jmenovitá světlost**

**Tryska v kanálu P**

**Počet pracovních poloh**

dvoupolohové **2**  
třípolohové **3**

bez označení  
**D1** Ø0,8 mm  
**D2** Ø1,0 mm  
**D3** Ø1,2 mm  
**D4** Ø1,5 mm  
**D5** Ø0,7 mm

**Propojení a nastavení výchozí polohy šoupátka** - viz tabulka propojení

bez označení  
**N2** **Nouzové ovládání** standard zakryté pryžovou krytkou

**Jmenovité napětí elektromagnetů**

(na svorkách cívky)

12 V DC / 2,41 A	Ⓢ <b>01200</b>
14 V DC / 1,66 A	01400
21 V DC / 1,14 A	02100
24 V DC / 1,16 A	Ⓢ <b>02400</b>
42 V DC / 0,59 A	04200
48 V DC / 0,56 A	04800
60 V DC / 0,41 A	06000
102 V DC / 0,24 A	10200
205 V DC / 0,12 A	20500
24 V AC / 1,44 A / 50 (60) Hz	02450
115V AC / 0,26 A / 50 (60) Hz	Ⓢ <b>11550</b>
230 V AC / 0,14 A / 50 (60) Hz	Ⓢ <b>23050</b>

Cívky elektromagnetů AC jsou v provedení E5.

CSA na požádání Ⓢ

**\*Konektorová nástrčka dle EN 175301-803**

<b>bez označení</b>	<b>bez konektorové nástrčky</b>
<b>K1</b>	konektorová nástrčka bez usměrňovače
<b>K2</b>	konektorová nástrčka bez usměrňovače s LED a zhašecí diodou
<b>K3</b>	konektorová nástrčka s usměrňovačem
<b>K4</b>	konek. nástrčka s usměrňovačem s LED a zhašecí diodou
<b>K5</b>	konektorová nástrčka bez usměrňovače

**Provedení cívky elektromagnetu**

<b>E1</b>	s vývodem pro konektorovou nástrčku
<b>E2</b>	s vývodem pro konektorovou nástrčku a integrovanou zh. diodou
<b>E3</b>	s vývodem AMP-Junior-Timer
<b>E4</b>	s vývodem AMP-Junior-Timer a integr. zhašecí diodou
<b>E5</b>	s vestavěným usměrňovačem a vývodem

Cívky na požádání viz katalog HC 8007

**Poznámka:** Konektorová nástrčka není součástí dodávky, nutno objednat samostatně, viz strany 6 a 8.

Doporučené cívky elektromagnetů při použití konektorových nástrček s usměrňovačem - typové označení K3, K4

Jmenovité napětí zdroje (přípustná tolerance jmenovitého napětí ±10 %)	Typové označení napětí elektromagnetu
24 V AC / 1,44 A / 50 (60) Hz	02100
115 V AC / 0,26 A / 50 (60) Hz	10200
230 V AC / 0,14 A / 50 (60) Hz	20500

**Preferované typy naleznete zvýrazněné v typovém klíči, tabulce propojení a v tabulce na straně 8**

## Základní parametry

Jmenovitá světlost	mm	04
Maximální průtok	dm <sup>3</sup> · min <sup>-1</sup>	viz p-Q charakteristika
Maximální provozní tlak ve vývodech P, A, B	bar	320
Maximální provozní tlak ve vývodu T	bar	210
Tlakové ztráty	bar	viz Δp-Q charakteristika
Tlaková kapalina		Minerální olej výkonových tříd HL, HLP dle DIN 51 524
Rozsah provozní teploty kapaliny (NBR / Viton)	°C	-30 ... +80 / -20 ... +80
Teplota okolí, max.	°C	+50
Rozsah provozní viskozity	mm <sup>2</sup> · s <sup>-1</sup>	20 ... 400
Předepsaný stupeň čistoty kapaliny		Min. třída 21/18/15 podle ČSN ISO 4406 (2006)
Přípustná tolerance jmenovitého napětí	%	AC: ±10 DC: ±10
Maximální hustota spínání	1 · hod <sup>-1</sup>	15 000
Přestavný čas při viskozitě 32 mm <sup>2</sup> · s <sup>-1</sup>	ms	30 ... 50
Vratný čas při viskozitě 32 mm <sup>2</sup> · s <sup>-1</sup>	ms	AC: 70 ... 100 DC: 30 ... 50
Maximální dovolený zatěžovatel	%	100
Životnost rozváděče - počet cyklů přestavení		10 <sup>7</sup>
Stupeň elektrického krytí dle ČSN EN 60 529		IP 65
Hmotnost - s 1 elektromagnetem - s 2 elektromagnety	kg	0,9 1,25
Montážní poloha		libovolná

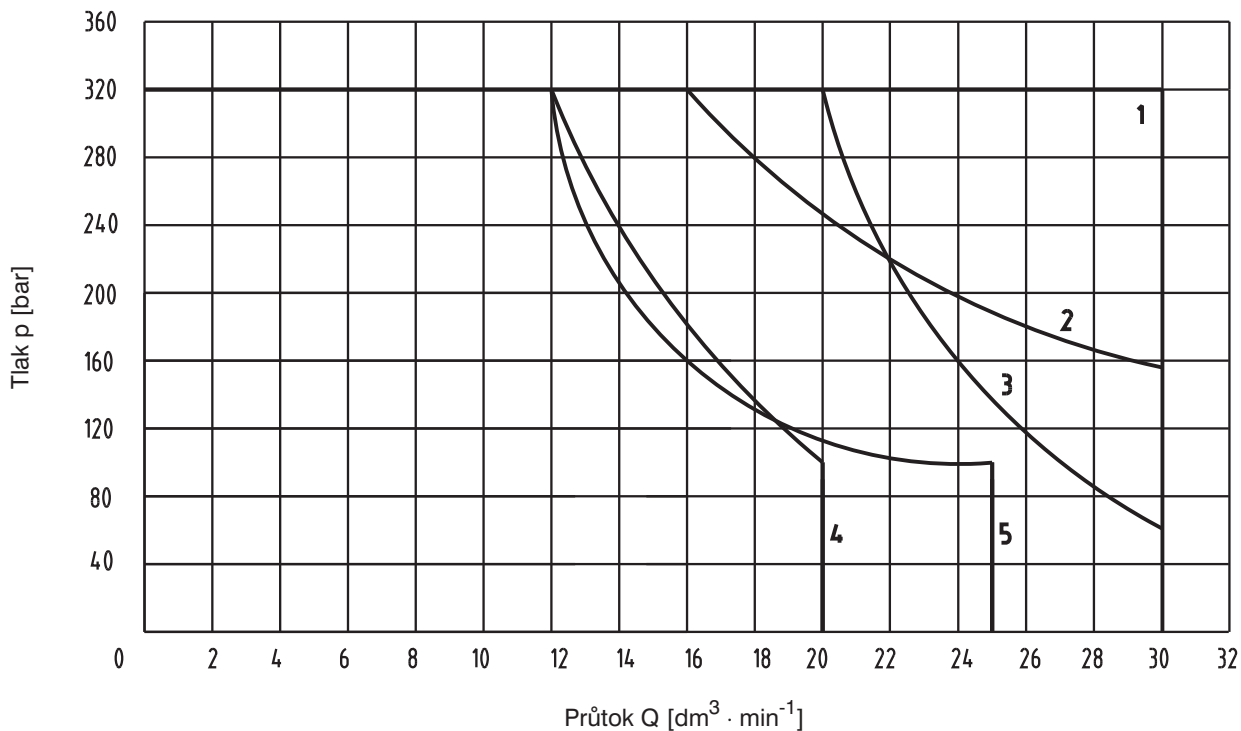
## Tabulka propojení

Označení	Symbol	Mezipolohy	Označení	Symbol	Mezipolohy
<b>Z11</b>			<b>P51</b>		
<b>C11</b>			<b>Y51</b>		
<b>H11</b>			<b>C51</b>		
<b>P11</b>			<b>Z51</b>		
<b>Y11</b>			<b>Z11</b>		
<b>L21</b>			<b>X11</b>		
<b>B11</b>			<b>C11</b>		
<b>Y71</b>			<b>H11</b>		
<b>R11</b>			<b>J15</b>		
<b>R21</b>			<b>J75</b>		
<b>A51</b>					

### p-Q charakteristika

měřeno při  $v = 32 \text{ mm}^2 \cdot \text{s}^{-1}$

Hraniční křivky maximálního hydraulického výkonu přenášeného rozváděčem.

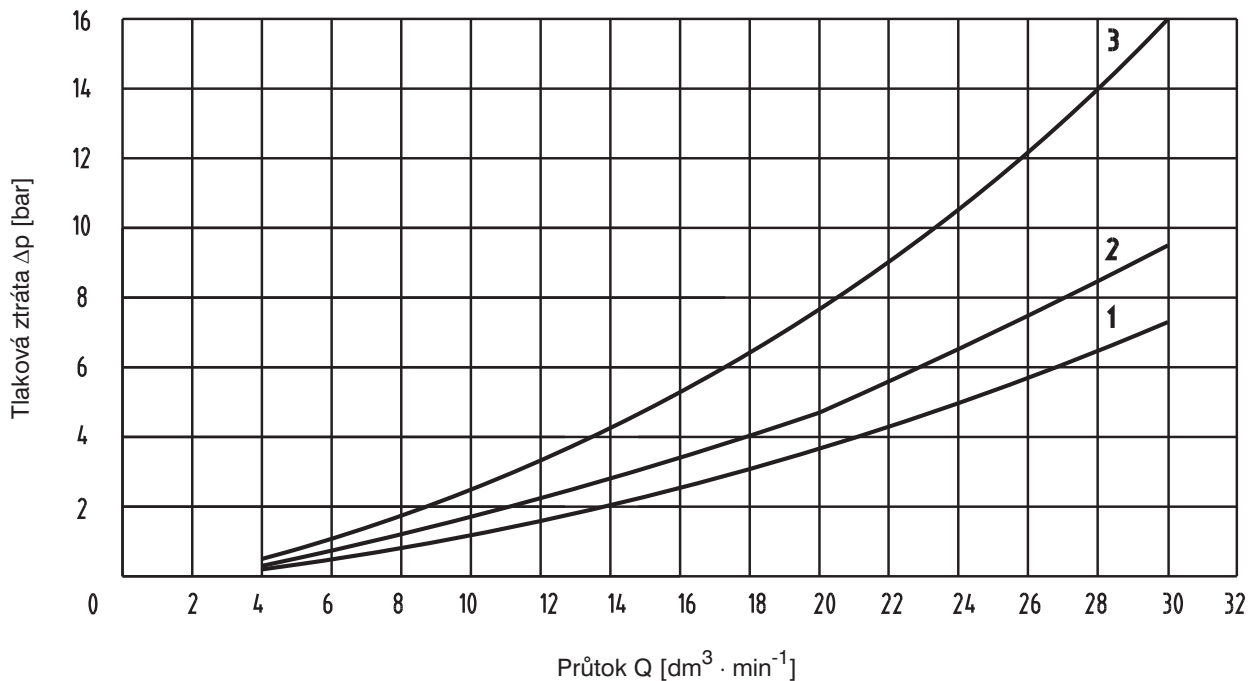


Z11	C11	H11	P11	Y11	L21	B11	Y71	R11	R21	A51	P51	Y51	C51	Z51	X11	J15	J75
1	2	1	1	1	4	1	5	1	3	4	1	1	2	1	1	1	4

### Δp-Q charakteristika

měřeno při  $v = 32 \text{ mm}^2 \cdot \text{s}^{-1}$

Závislost tlakových ztrát Δp na průtoku.

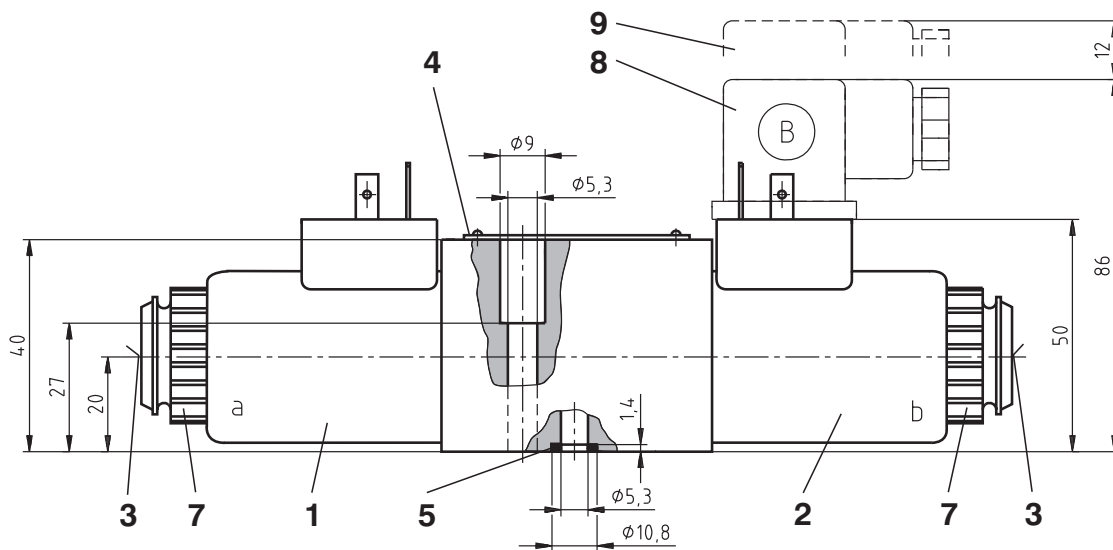
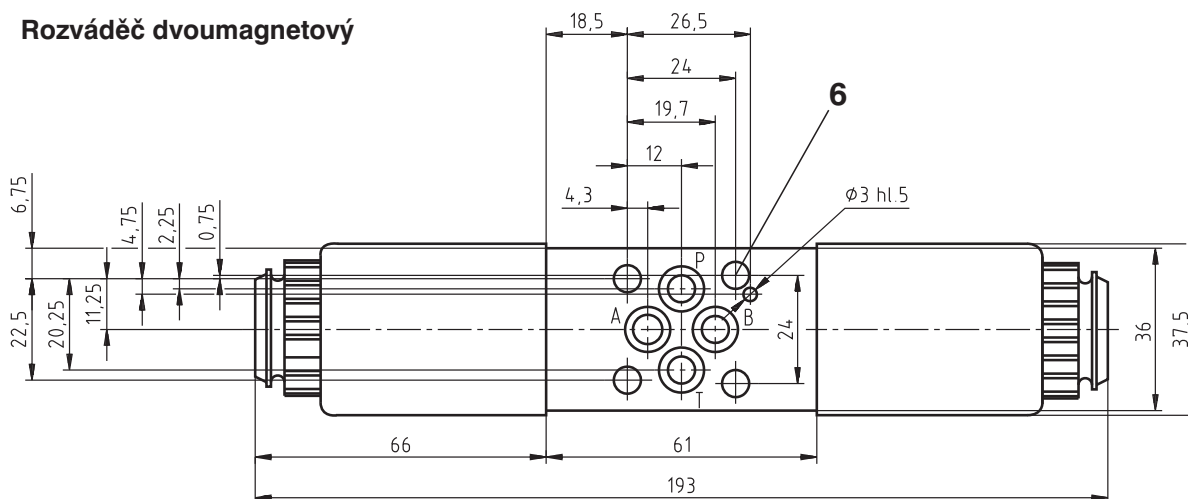


	Z11	C11	H11	P11	Y11	L21	B11	Y71	R11	R21	A51	P51	Y51	C51	Z51	X11	J15	J75
P-A	1	3	1	1	1	1	1	2	2	2	1			3		2	2	1
P-B	1	3	1	1	1	1	1		2	2	1	1	1		1	2	2	1
A-T	1	3	1	1	1	1	1	2	2	2		1	1		1	2	2	
B-T	1	3	1	1	1	1	1	1	2	2				3		2	2	
P-T		2	2											2				

# Rozměrový náčrt

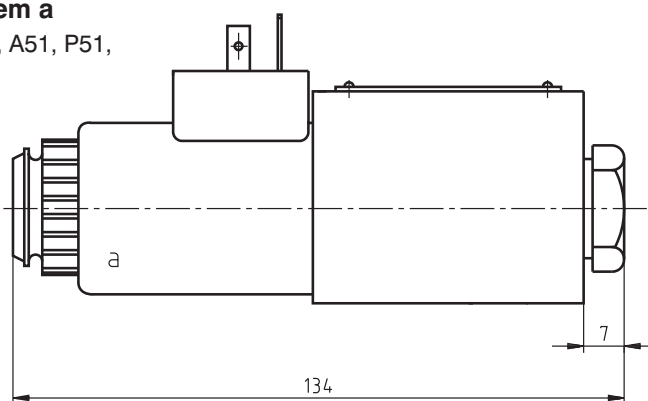
rozměry v mm

## Rozváděč dvoumagnetový



## Rozváděč jednomagnetový s elektromagnetem a

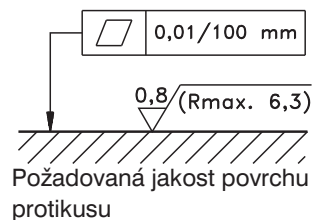
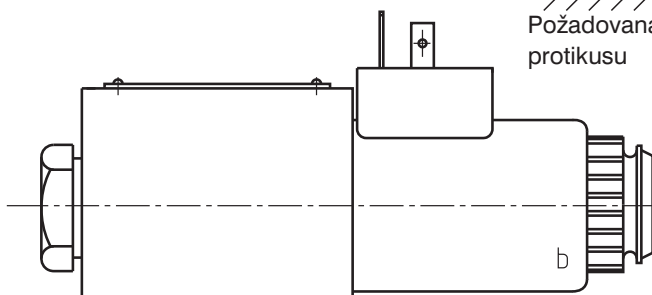
Propojení R11, R21, A51, P51, Y51, C51, Z51



- 1 Elektromagnet a
- 2 Elektromagnet b
- 3 Nouzové ruční ovládání
- 4 Typový štítek
- 5 Těsnící kroužky  
Square ring 7,65 x 1,68 (4 ks)  
jsou součástí dodávky
- 6 4 průchozí otvory pro upevnění rozváděče
- 7 Upevňovací matice elektromagnetu
- 8 Konektorová nástrčka dle EN1745301-803
- 9 Prostor potřebný pro nasazení konektorové nástrčky

## Rozváděč jednomagnetový s elektromagnetem b

Propojení Z11, X11, C11, H11



## Provedení cívky elektromagnetu

Označení	Rozměrový náčrt	Popis
<b>E1</b>		Cívka elektromagnetu s vývodem pro konektorovou nástrčku dle EN 1745301-803
<b>E2</b>		Cívka elektromagnetu s integrovanou zhášecí diodou (bipolární TRANSIL) a vývodem pro konektorovou nástrčku dle EN 1745301-803
<b>E3</b>		s vývodem pro konektorovou nástrčku dle EN 175301-803 a integrovanou zh. diodou s vývodem AMP-Junior-Timer
<b>E4</b>		Cívka elektromagnetu s integrovanou zhášecí diodou (biWpolární TRANSIL) a vývodem pro konektorovou nástrčku AMP-Junior-Timer
<b>E5</b>		Cívka elektromagnetu s vestavěným usměrňovačem a vývodem pro konektorovou nástrčku dle EN 1745301-803

## Konektorová nástrčka podle EN 1745301-803

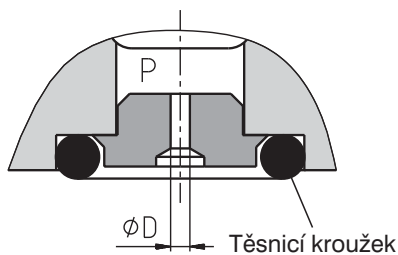
Označení	Druh	Provedení	Maximální napětí na vstupu	
<b>K1</b>	Nástrčka B (černá)	bez usměrňovače - M16x1,5 (otvor průchodky Ø 6-8 mm)	230 V AC/DC	
	Nástrčka A (šedá)			
<b>K5</b>	Nástrčka B (černá)	bez usměrňovače - M16x1,5 (otvor průchodky Ø 4-6 mm)	230 V AC/DC	
	Nástrčka A (šedá)			
<b>K2</b>	Nástrčka B (černá)	bez usměrňovače s LED a zhášecí diodou - M16x1,5 (otvor průchodky Ø 6-8 mm)	12...24 V DC	
	Nástrčka A (šedá)			
<b>K3</b>	Nástrčka B (černá)	s usměrňovačem - M16x1,5 (otvor průchodky Ø 6-8 mm)	230 V AC	
	Nástrčka A (šedá)			
<b>K4</b>	Nástrčka B (černá)	s usměrňovačem s LED a zhášecí diodou - M16x1,5 (otvor průchodky Ø 6-8 mm)	230 V AC	
	Nástrčka A (šedá)			

## Nouzové ovládání

STANDARD		PRYŽOVÁ KRYTKA	
<p><b>Bez označení</b></p> <p>Rozměrový náčrt</p>	<p><b>Označení N2</b></p> <p>Rozměrový náčrt</p>	<p>Popis</p> <p>Standardní provedení nouzového ručního ovládání. Standardní upevňovací matice cívky elektromagnetu</p>	<p>Popis</p> <p>Nouzové ruční ovládání chráněné pryžovou krytkou.</p>

# Tryska v kanálu P

Označení	ØD [mm]
<b>D1</b>	0,8
<b>D2</b>	1,0
<b>D3</b>	1,2
<b>D4</b>	1,5
<b>D5</b>	0,7



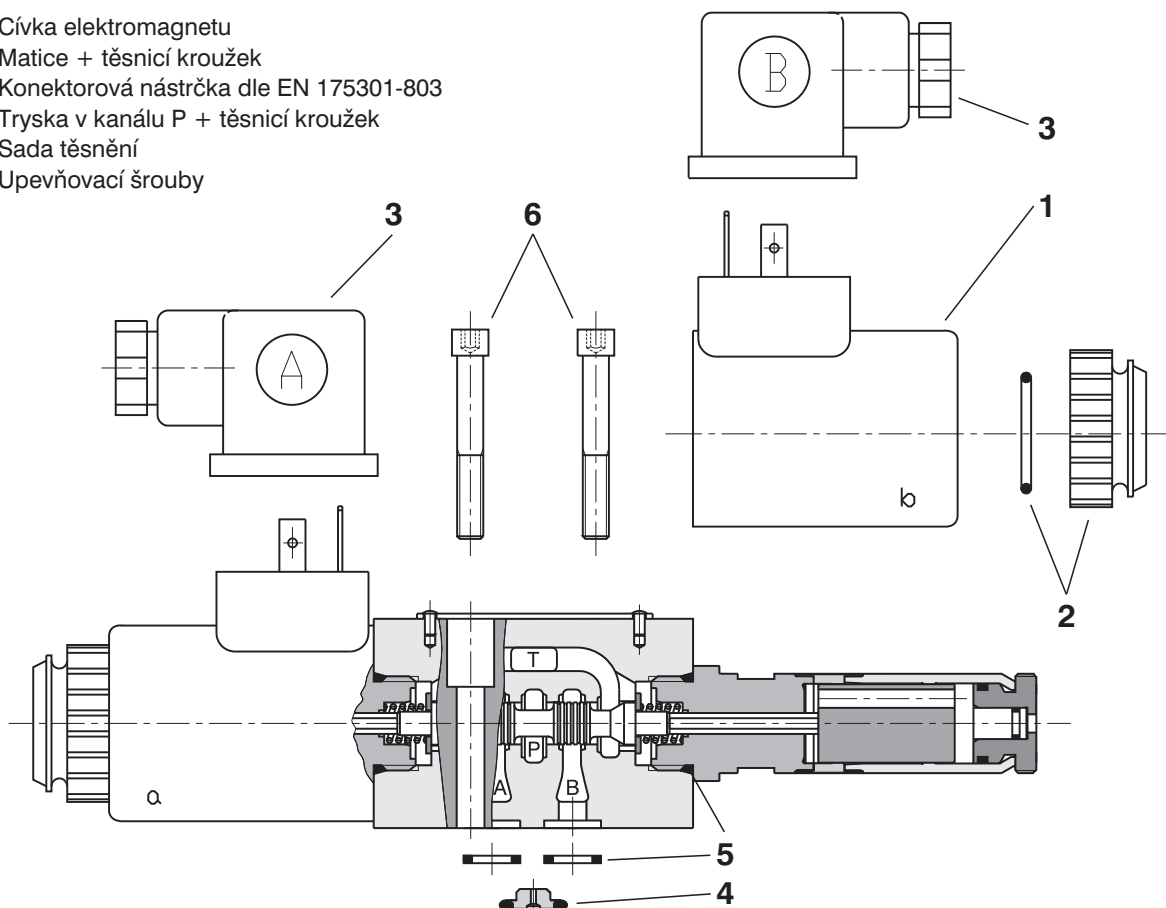
Tryska umístěná v kanálu P škrťí průtok na vstupu do rozváděče.

**Pozor!**

Při dodatečné montáži trysky, je standardní těsnění Square ring nahrazeno O-kroužkem z Vitonu.

## Náhradní díly

- 1 Cívka elektromagnetu
- 2 Matice + těsnicí kroužek
- 3 Konektorová nástrčka dle EN 175301-803
- 4 Tryska v kanálu P + těsnicí kroužek
- 5 Sada těsnění
- 6 Upevňovací šrouby



### Cívka elektromagnetu

Typové označení napětí cívky	Provedení cívky				
	E1	E2	E3	E4	E5
	Objednací číslo				
01200	27316600	27631400	27330200	27631600	
*01200	24140700				
02400	27316700	27632400	27449700	27633400	
*02400	24140800				
20500	27382400	-	-	-	
23050					27449900
*23050					24141000

### Upevňovací matice elektromagnetu + těsnicí kroužek

Provedení matice	Těsnicí kroužek	Objednací číslo
Standardní matice	18 x 1,5	15874500
Matice s pryžovou krytkou		15874800

\* CSA na požádání

<b>Konektorová nástrčka podle EN 175301-803</b>			
Typové označení	Konektorová nástrčka A		Konektorová nástrčka B
	šedá		černá
Objednací číslo			
K1	16202200		16202100
K5	16202600		16202500
K2	16202800		16202700
K3	16202400		16202300
K4	16203000		16202900
<b>Tryska v kanálu P</b>			
Typové označení	ØD [mm]	Těsnicí kroužek	Objednací číslo
D1	0,8	7,65 x 1,78	15874000
D2	1,0		15874100
D3	1,2		15874200
D4	1,5		15874300
D5	0,7		15874900
<b>Sada těsnění</b>			
Provedení	Rozměr, počet		Objednací číslo
	Square ring	O-kroužek	
Standard - NBR70	7,65 x 1,68 (4 ks)	16 x 2 (2 ks)	15873800
Viton	7,65 x 1,78 (4 ks)	16 x 2 (2 ks)	15874400
<b>Upevňovací šrouby - sada</b>			
Rozměr, počet		Utahovací moment	Objednací číslo
M5 x 35 ČSN 02 1143.7 (4 ks)		5 Nm	15874600
<b>Preferované typy rozváděčů</b>			
Typové označení	Objednací číslo	Typové označení	Objednací číslo
RPE3-042Z11/01200E1	16711100	RPE3-042R11/02400E1	15855300
RPE3-043Z11/01200E1	15849000	RPE3-042R21/02400E1	15855700
RPE3-043C11/01200E1	15849900	RPE3-042A51/02400E1	15855200
RPE3-043H11/01200E1	15850300	RPE3-042Y51/02400E1	15855100
RPE3-043Y11/01200E1	15850500	RPE3-042J15/02400E1	15856600
RPE3-042R11/01200E1	15851900	RPE3-042Z11/23050E5	21714900
RPE3-042R21/01200E1	16711000	RPE3-043Z11/23050E5	16712400
RPE3-042A51/01200E1	16710900	RPE3-043C11/23050E5	16712700
RPE3-042Y51/01200E1	15851800	RPE3-043H11/23050E5	15858800
RPE3-042J15/01200E1	16711400	RPE3-043Y11/23050E5	16712500
RPE3-042Z11/02400E1	15855900	RPE3-042R11/23050E5	15859100
RPE3-043Z11/02400E1	15852200	RPE3-042R21/23050E5	21764800
RPE3-043C11/02400E1	15852800	RPE3-042A51/23050E5	16712600
RPE3-043H11/02400E1	15853200	RPE3-042Y51/23050E5	21785500
RPE3-043Y11/02400E1	15853600	RPE3-042J15/23050E5	21785600
<b>Upozornění!</b>			
<ul style="list-style-type: none"> <li>Použití rozváděče mimo rozsah uvedených parametrů konzultujte s výrobcem.</li> <li>U rozváděčů se dvěma elektromagnety může být kterýkoliv z elektromagnetů zapnut až po vypnutí elektromagnetu druhého. Doba sepnutí elektromagnetu u rozváděčů s aretací nesmí být kratší než 60 ms.</li> <li>Rozváděče s jiným propojením šoupátka než je v katalogu dodáme na požádání.</li> <li>Obalovou fólii lze recyklovat.</li> <li>Přepavní desku lze vrátit výrobci.</li> <li>Upevňovací šrouby M5 x 35 ČSN 02 1143.7 případně svorníky je nutné objednat samostatně. Utahovací moment šroubů je 5 Nm.</li> <li>Uvedené údaje slouží jen k popisu produktu a v žádném případě se nerozumí jako zaručené vlastnosti ve smyslu práva.</li> </ul>			
ARGO-HYTOS s.r.o. CZ - 543 15 Vrchlabí tel.: 499 403111, fax: 499 403421 e-mail: sales.cz@argo-hytos.com www.argo-hytos.com			